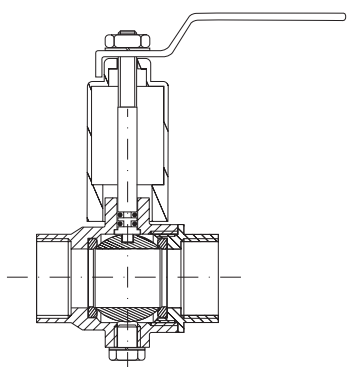


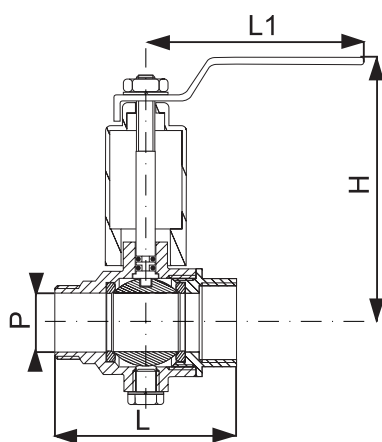
R400A



DESCRIPTION

Corps : Laiton matricé finition nickelée.
Sphère : Laiton chromé.
Joint de sphère : P.T.F.E.
Tige : Inéjectable en laiton.
Étanchéité à la tige : Double étanchéité garantie par 2 o-rings.
Allonge : non tournante en laiton.
Manœuvre : Poignée acier plate avec gaine de couleur rouge.
Raccordement : R400A = Femelle-Femelle au pas du gaz
R401A = Mâle-Femelle au pas du gaz

R401A



UTILISATIONS

Eau froide.
Eau chaude.
Chauffage.
Climatisation.

LIMITES D'EMPLOI

Pression maxi :
 15x21 à 20x27 : 25 bars de -5°C à 80°C
 16 bars de 80°C à 110°C.
 26x34 à 50x60 : 16 bars de -5°C à 80°C
 10 bars de 80°C à 110°C.

Marquage : DN + PN + O - F + VF

CARACTÉRISTIQUES DIMENSIONNELLES

	Diamètre	15x21	20x27	26x34	33x42	40x49	50x60
R400A	L	50	57	68	80	87	110
	P	14	19	24	31	38	49
	H	91,7	95,5	100	111,4	121	130,5
	L1	90	90	100	115	140	160
	Poids (g)	267	390	525	650	960	1638
R401A	L	50	59	68,6	81,6	87,5	110
	P	14	19	24	31	38	49
	H	91,7	95,5	100	111,4	121	130,5
	L1	90	90	100	115	140	160
	Poids (g)	270	340	450	695	950	1554

dimensions en mm

