

## DESCRIPTION

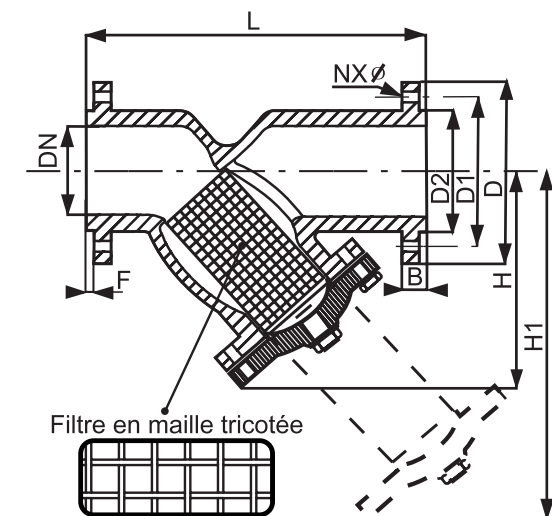
*Corps et chapeau : Fonte GG 25.  
Tamis : Inox 316.  
Étanchéité entre corps et chapeau : Joint graphité.  
Bouchon de purge : Fonte malléable à filetage BSP (pas du gaz).  
Visserie : Acier électrozingué.  
Peinture de finition : Epoxy de couleur grise.  
Faces striées non peintes.  
Raccordement : Sur brides PN16.*

## UTILISATIONS

*Chauffage.  
Climatisation.  
Distribution d'eau non potable.*

## LIMITES D'EMPLOI

*Pression maxi : 16 bars jusqu'à 120°- 10 bar au delà.  
Température maxi : 180°C.*



Identification produit : VF, PN, DN, sens du fluide,

## CARACTÉRISTIQUES DIMENSIONNELLES

DN	15	20	25	32	40	50	65	80	100	125	150	200	250	300	350	400
L	130	150	160	180	200	230	290	310	350	400	480	600	730	850	980	1100
D	95	105	115	140	150	165	185	200	220	250	285	340	405	460	520	580
D1	65	75	85	100	110	125	145	160	180	210	240	295	355	410	470	525
NxØ	4x14	4x14	4x14	4x18	4x18	4x18	4x18	8x18	8x18	8x18	8x22	12x22	12x27	12x27	16x27	16x30
D2	45	58	68	78	88	102	122	138	158	188	212	268	320	378	438	490
B	14	16	16	18	18	20	20	22	24	26	26	30	32	32	36	38
H	74	80	90	105	115	176	212	205	228	265	310	410	445	485	675	690
H1	114	125	138	170	188	270	328	300	335	400	472	627	668	750	1125	1255
Bouchon	3/8"	1/2"	1/2"	1/2"	1/2"	1/2"	1/2"	1/2"	1/2"	1/2"	1/2"	3/4"	3/4"	3/4"	1"	1"
Perforation	0,5x0,5	0,5x0,5	0,7x0,7	0,7x0,7	0,7x0,7	1x1	1x1	1x1	2x2	2x2	2x2	2x2	2x2	2x2	2,5x2,5	2,5x2,5
Poids (Kg)	2,20	3,50	4,60	6,00	7,20	11,53	16,50	18,90	24,70	36,10	50,20	88,80	135,50	206,50	395	533

dimensions en mm

