

DESCRIPTION

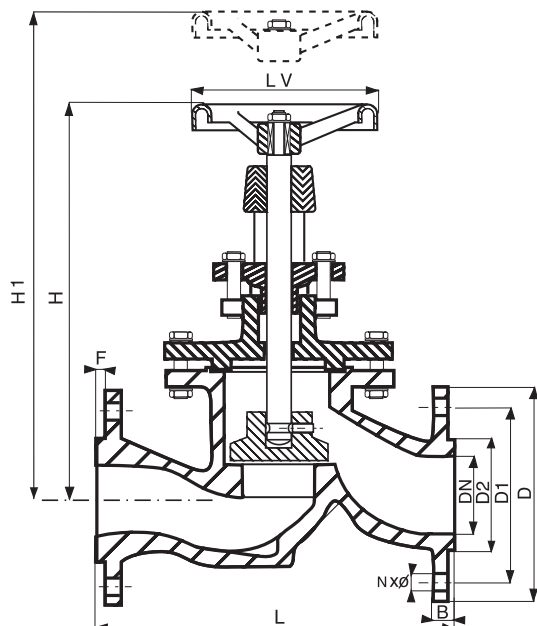
*Corps et chapeau : Fonte GG 25.
Volant : Fonte GG 25.
Clapet : Inox.
Tige : Inox.
Étanchéité entre corps et chapeau : Joint graphité.
Visserie : Acier électrozingué.
Peinture de finition : Epoxy de couleur grise.
Faces striées non peintes.
Raccordement : Sur brides PN16.*

UTILISATIONS

*Chauffage.
Climatisation.
Distribution d'eau non potable.*

LIMITES D'EMPLOI

*Pression maxi : 16 bars jusqu'à 120°- 10 bar au delà.
Température maxi : 180°C.*



Identification produit : VF, PN, DN, sens du fluide

CARACTÉRISTIQUES DIMENSIONNELLES

DN	15	20	25	32	40	50	65	80	100	125	150	200	250
NxØ d	4x14	4x14	4x14	4x18	4x18	4x18	4x18	8x18	8x18	8x18	8x22	12x22	12x27
L	130	150	160	180	200	230	290	310	350	400	480	600	730
D	95	105	115	140	150	165	185	200	220	250	285	340	405
D1	65	75	85	100	110	125	145	160	180	210	240	295	355
D2	45	58	68	78	88	102	122	138	158	188	212	268	320
B	14	16	16	18	18	20	20	22	24	26	26	30	30
F	2	2	2	2	3	3	3	3	3	3	3	3	3
LV	100	100	120	120	140	140	160	200	280	320	360	400	400
H	155	163	185	212	212	224	282	340	376	425	480	611	690
H1	166	175	199	231	233	251	317	380	426	457	555	716	800
Poids Kg	3,32	3,80	5,07	8,00	9,39	11,40	18,00	30,70	40,00	62,00	91,00	152,20	207

dimensions en mm

